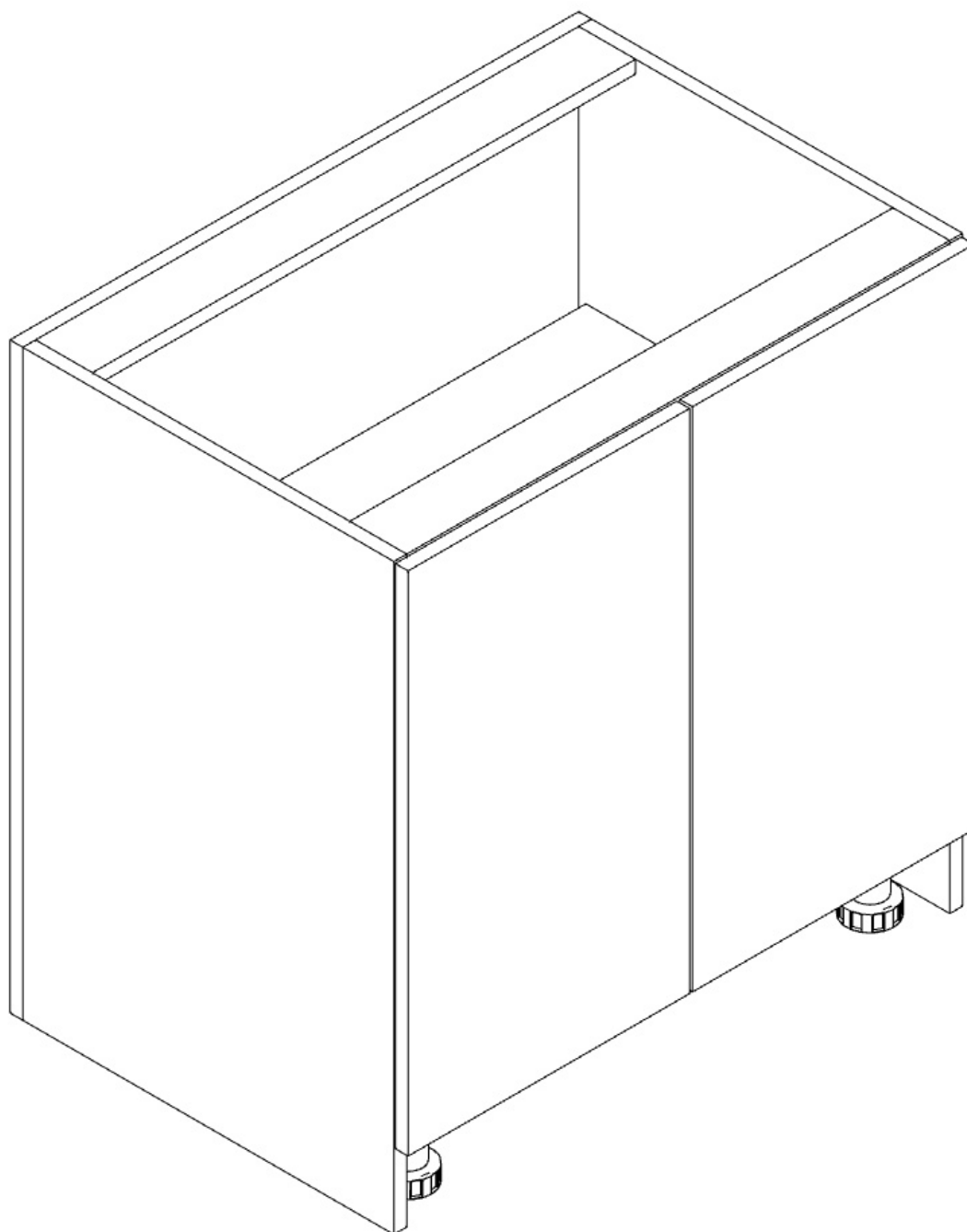


INSTRUKCJA MONTAŻU

Szafka wyspowa z drzwiami | WSD01



Szerokość: 800mm

Wysokość: 720mm

Głębokość: 540mm

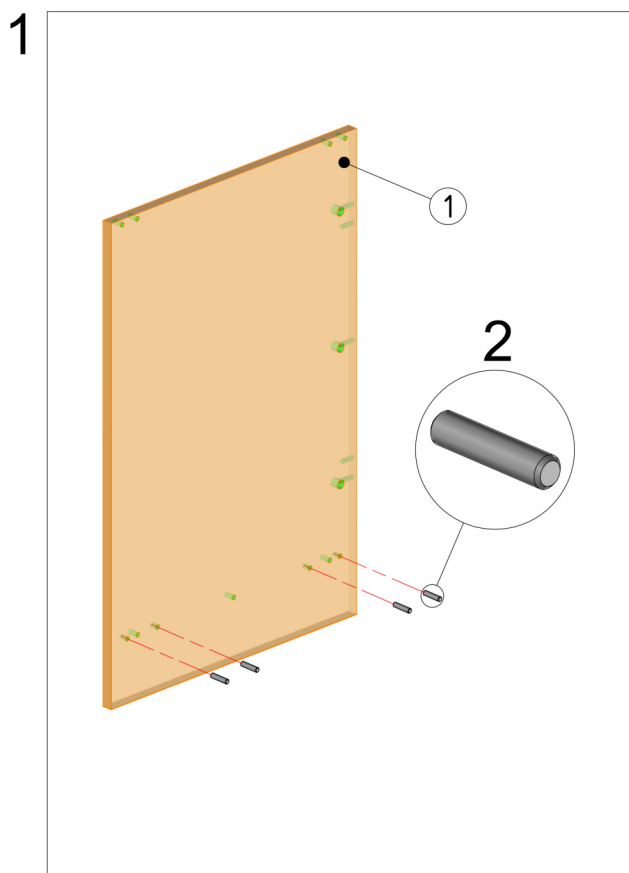


UWAGA! PRZED PRZYSTAPIENIEM DO MONTAŻU NALEŻY ZAPOZNAĆ SIĘ Z INSTRUKCJĄ.

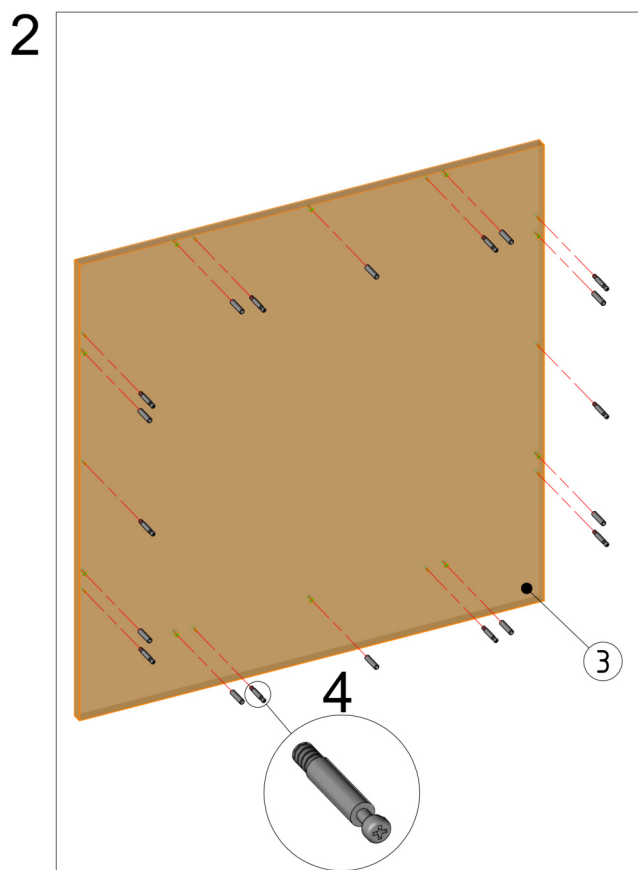
1. Przed przystąpieniem do montażu należy sprawdzić zawartość zamówienia pod względem ilościowym i jakościowym. W przypadku wystąpienia braków, bądź uszkodzeń materiałów należy je zgłosić producentowi.
2. Montaż mebla należy wykonywać na płaskiej, suchej i czystej powierzchni.
3. Do motażu mebli należy korzystać wyłącznie z okuć załączonych w zamówieniu.
4. W meblach wykonane są wszystkie potrzebne otwory montażowe, wykonywanie otworów samodzielnie zabiera klientowi prawo do reklamacji.
5. Należy sprawdzić, czy w otworach montażowych nie znajdują się wióry, jeśli takowe są, należy je bezzwłocznie usunąć.
6. Po złożeniu i zamontowaniu wszystkich szafek, należy wyregulować zawiasy, siłowniki, prowadnice szuflad, w celu uzyskania właściwych efektów oraz zapobiegnięciu uszkodzeń ww. mechanizmów.

OGÓLNE ZASADY UŻYTKOWANIA ORAZ KONSERWACJI MEBLI.

1. Mebel przeznaczony jest do stosowania w pomieszczeniach, w których wilgotność nie przekracza 65%.
2. Mebel nie może być wystawiony na bezpośrednie działanie źródeł ciepła, wody, promieniowania słonecznego.
3. Każdy mebel należy dokładnie wypoziomować w celu eliminacji naprężeń w miejscach łączenia.
4. Elementy wysokie (np. szafy, słupki kuchenne) należy przymocować do ściany za pomocą dołączonych kątowników.
5. W przypadku szafek wiszących należy je przymocować do ściany przy pomocy elementów dołączonych do zamówienia (zawieszka, listwa montażowa). Nie dołączamy elementów, które służą do mocowania listwy do ściany, ze względu na wiele rodzajów ścian.
6. Zalecamy stosowania naszych produktów do czyszczenia i konserwacji mebli. Mebli nie należy czyścić środkami chemicznymi, ze względu na możliwość uszkodzenia powierzchni.

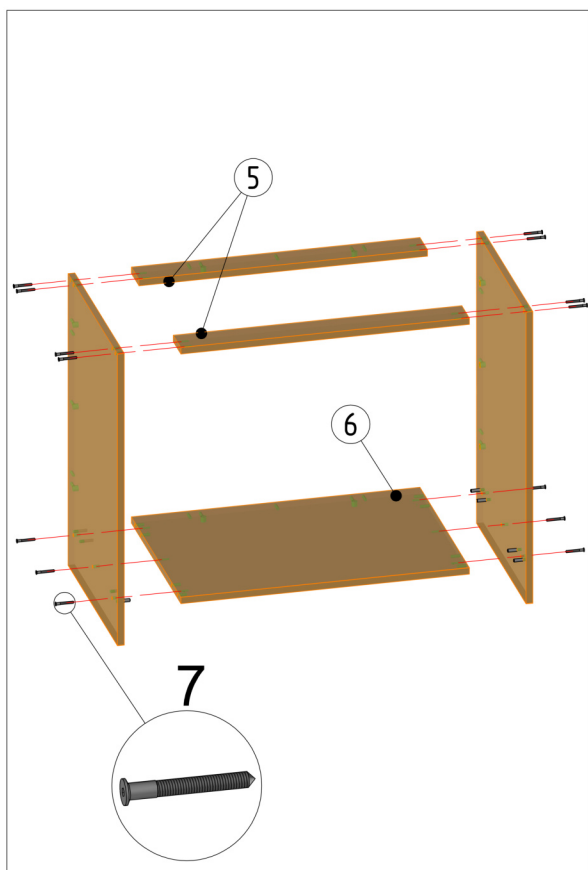


1. W boki [1] wbić kołki drewniane [2].
2. W ścianę tylną [3] wbić kołki drewniane [2] oraz wkręcić trzpień mimośrodowy [4].



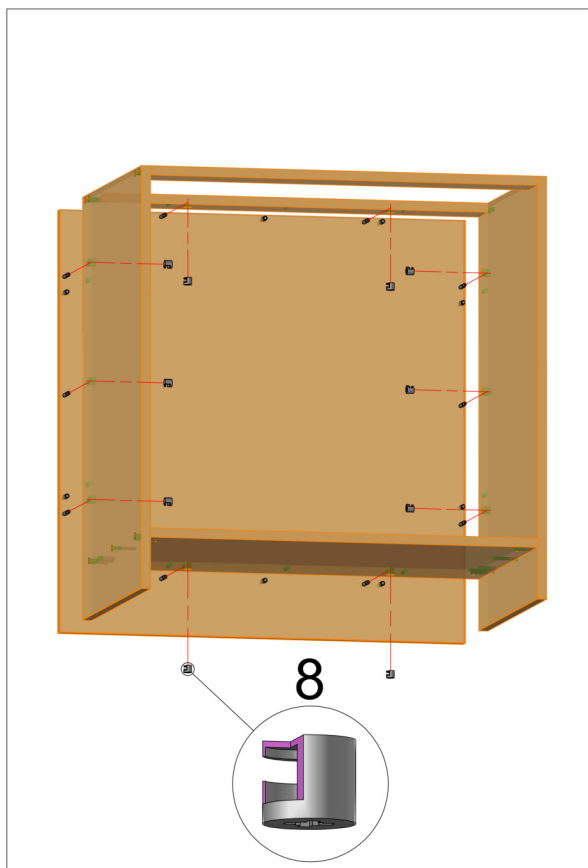
Nr.	Nazwa
1	Bok lewy/prawy
2	Kołek drewniany
3	Ściana tylna
4	Trzpień mimośrodu

3



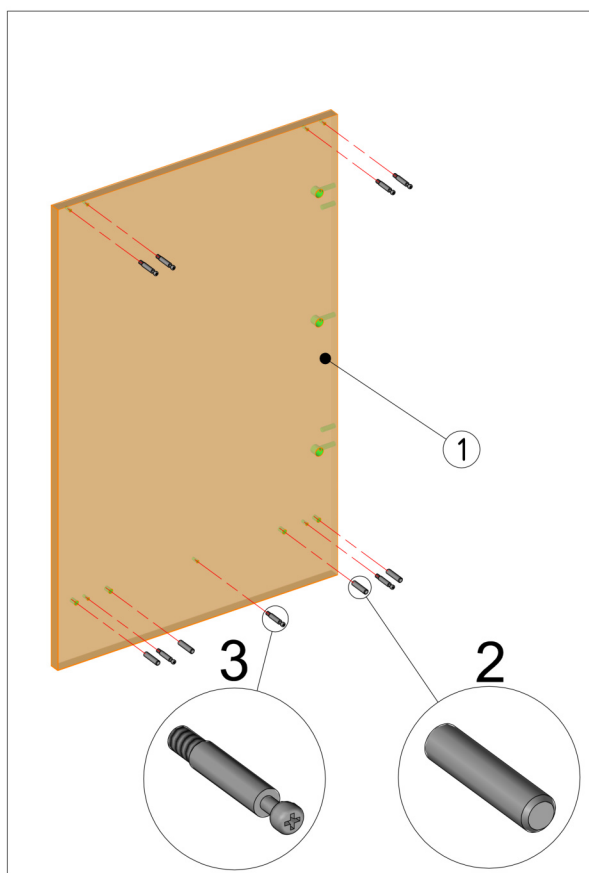
3. Boki [1] skrócić z listwami [5] i wieńcem dolnym [6] za pomocą konfirmatu [7].
4. Do powstałej konstrukcji przykręcić ścianę tylną [3] za pomocą złącz mimośrodowych [4, 8].

4



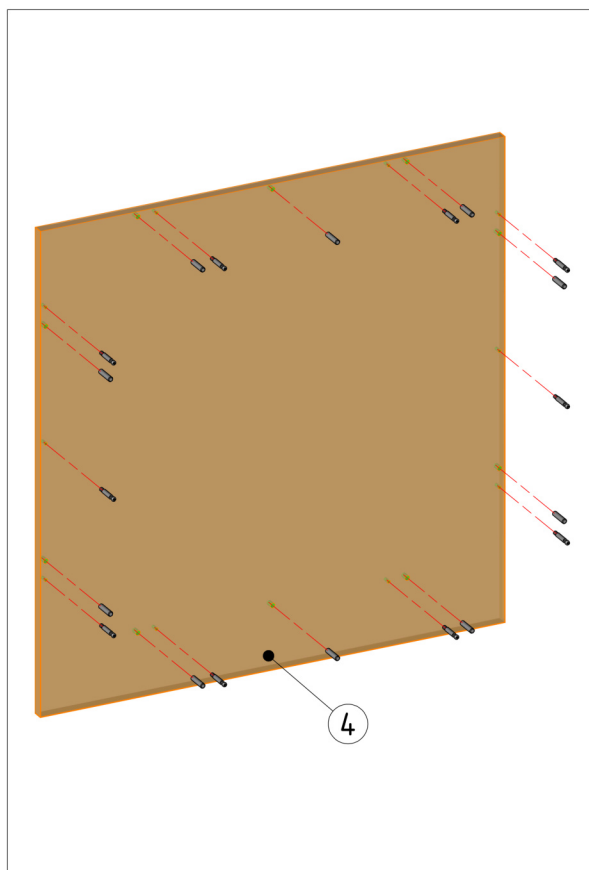
Nr.	Nazwa
5	Listwa
6	Wieniec dolny
7	Konfirmat
8	Bęben mimośrodowy

1



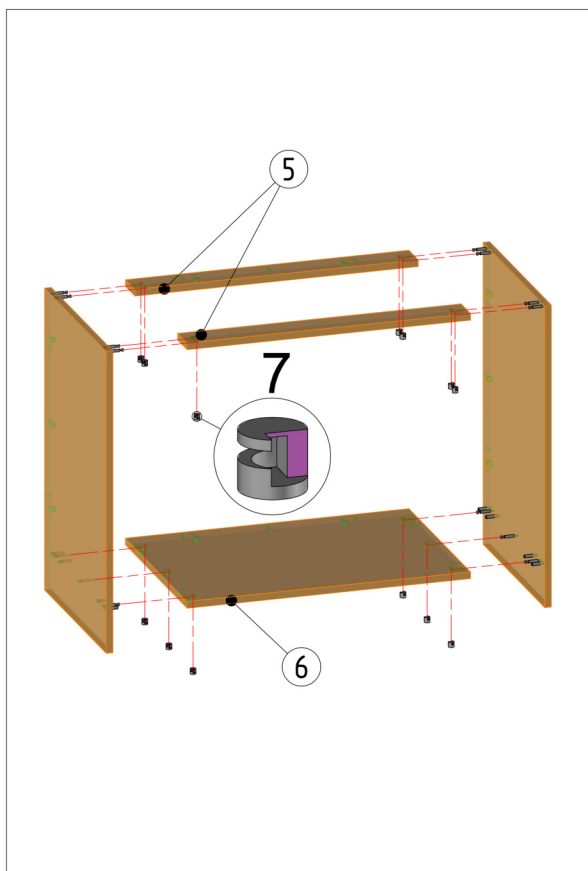
1. W boki [1] wbić kołki drewniane [2] oraz wkręcić trzpień mimośrodowy [3].
2. W ścianę tylną [4] wbić kołki drewniane [2] oraz wkręcić trzpień mimośrodowy [3].

2



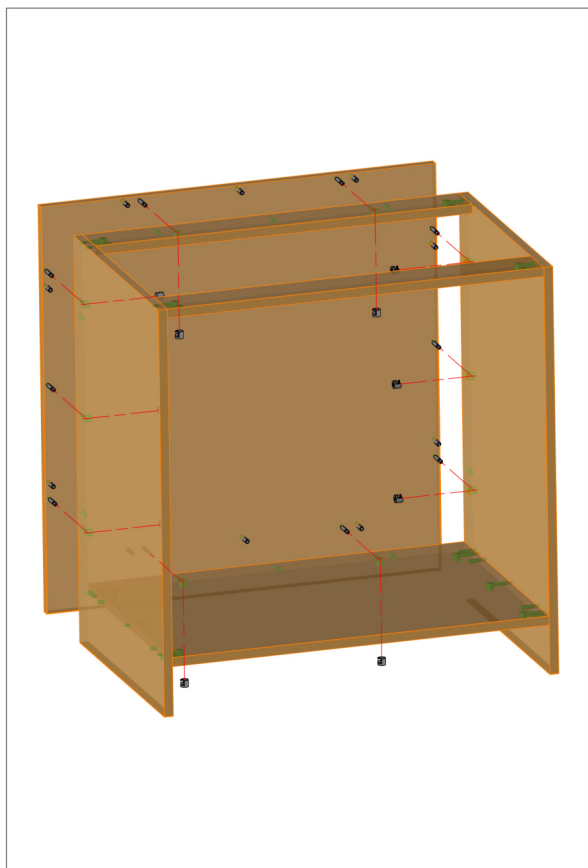
Nr.	Nazwa
1	Bok lewy/prawy
2	Kołek drewniany
3	Trzpień mimośrodu
4	Ściana tylna

3



3. Boki [1] skrócić z listwami [5] oraz wieńcem dolnym [6] przy pomocy łącz mimośrodowych [3, 7].
4. Do powstałej konstrukcji przykręcić ścianę tylną [4] za pomocą łącz mimośrodowych [3, 7].

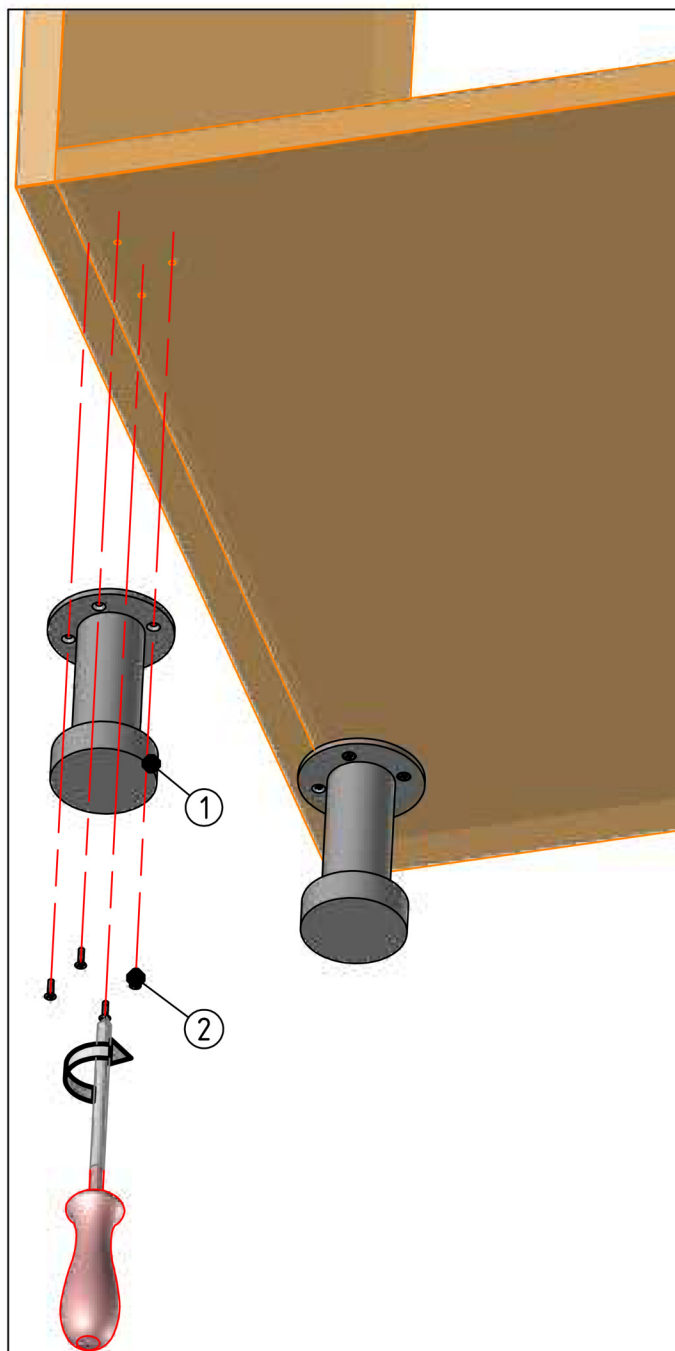
4



Nr.	Nazwa
5	Listwa
6	Wieniec dolny
7	Bęben mimośrodowy

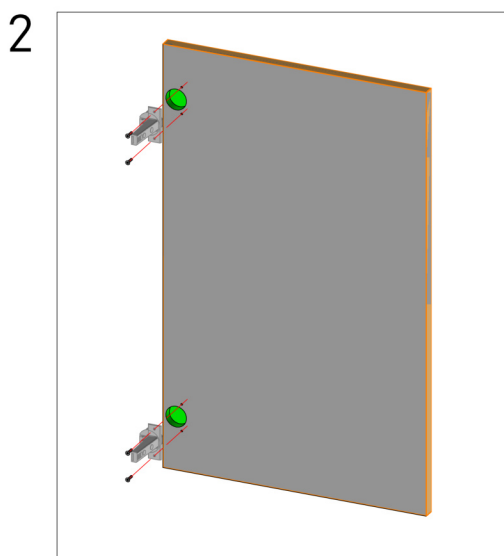
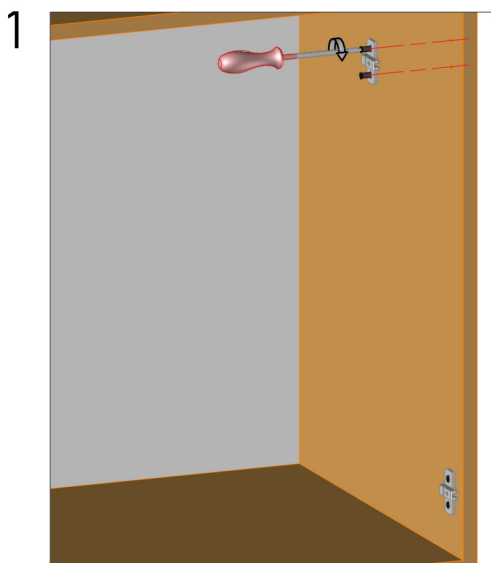
INSTRUKCJA MONTAŻU

MONTAŻ NÓŻKI KUCHENNEJ STANDARDOWEJ



1. Przykręcamy do korpusu stopkę [1] przy pomocy wkrętów 3.5x16 za pomocą śrubokręta. Jeden z wkrętów wypada w boku, gdzie nie ma otworu, należy go wkręcić bezpośrednio w płytę.
2. Regulacja odbywa się poprzez obracanie stopki.

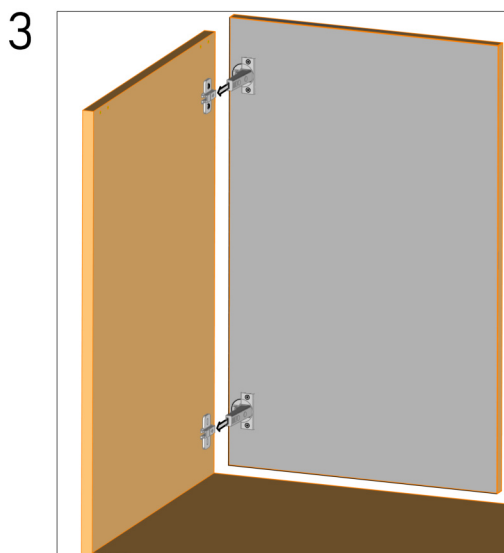
Nr.	Nazwa
1	Stopka standard
2	Wkręt 3.5x16

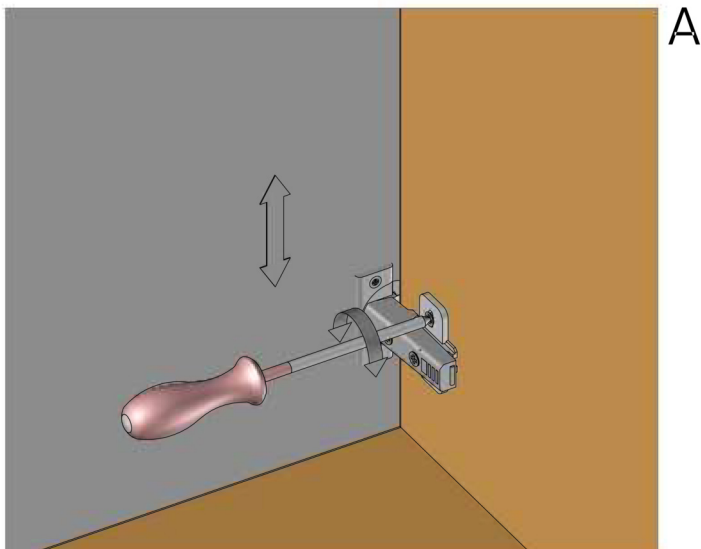


1. Przykręcić prowadnik do korpusu. Wkręty EURO są wstępnie wkręcone w prowadnik.

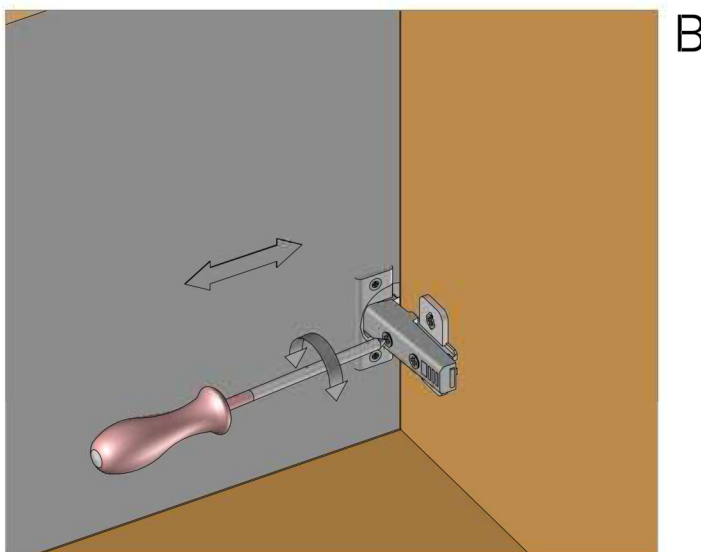
2. Zawiasy przykręcić do frontu przy pomocy wkrętów 3.5x16.

3. Zapiąć zawias na prowadnik.

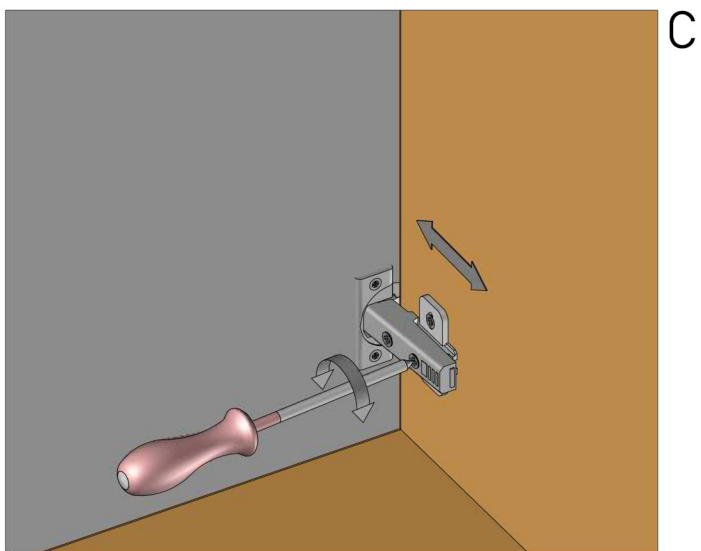




A



B



C

- A. Regulacja frontu szafki w pionie.
- B. Regulacja frontu szafki w poziomie.
- C. Regulacja frontu szafki przód - tył